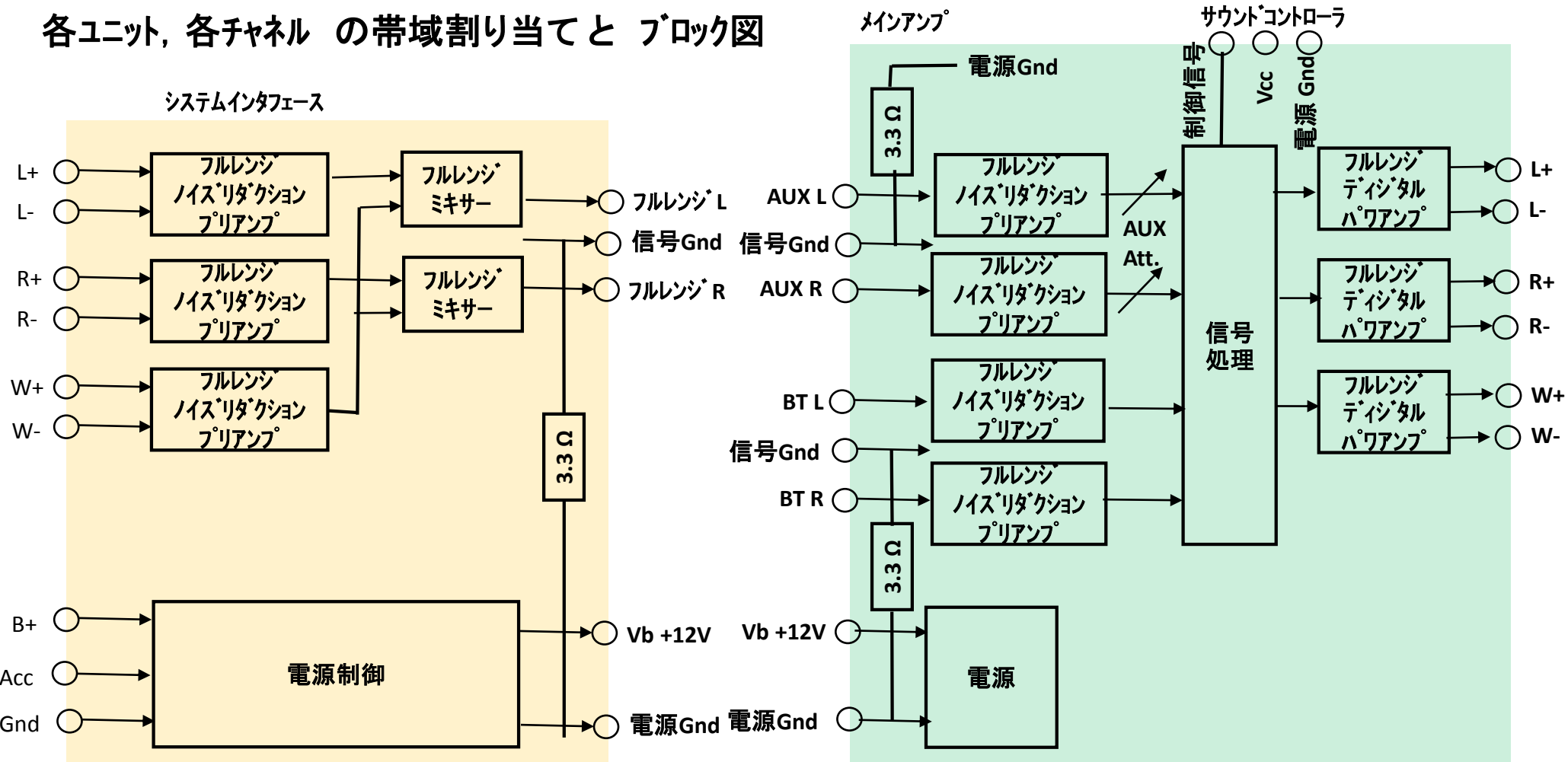


各ユニット、各チャネルの帯域割り当てとブロック図

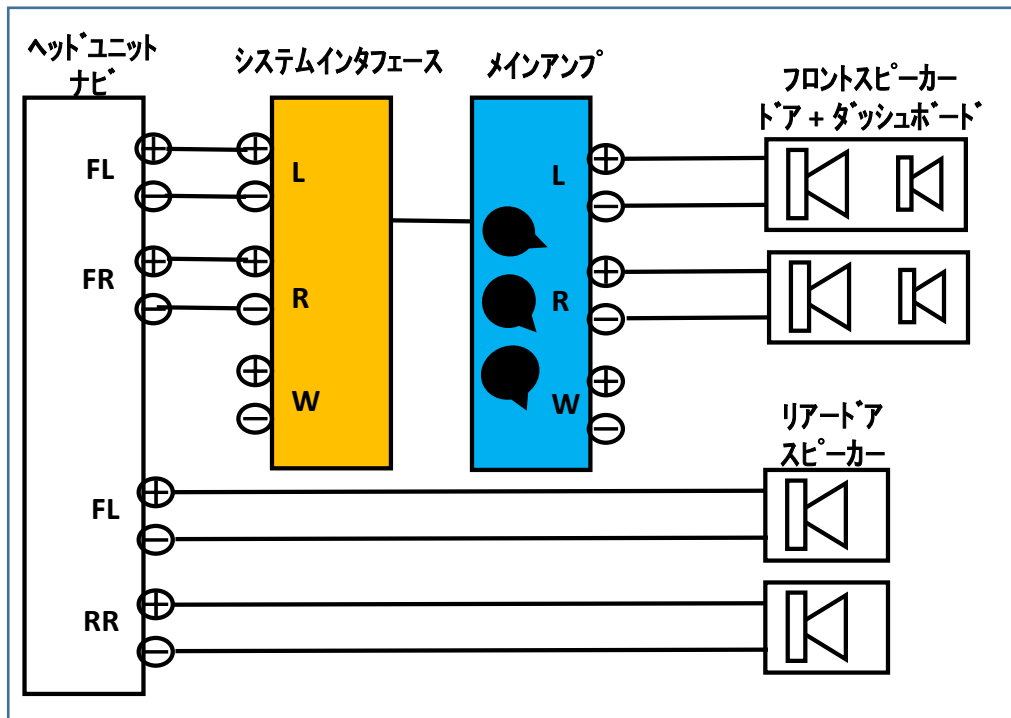


L, R, W 出力の周波数帯域のポジションごとの割り当て **多様な用途に対応できます。詳しくは [j-soundscience](http://j-soundscience.com) ウェブサイトからお問い合わせください。**

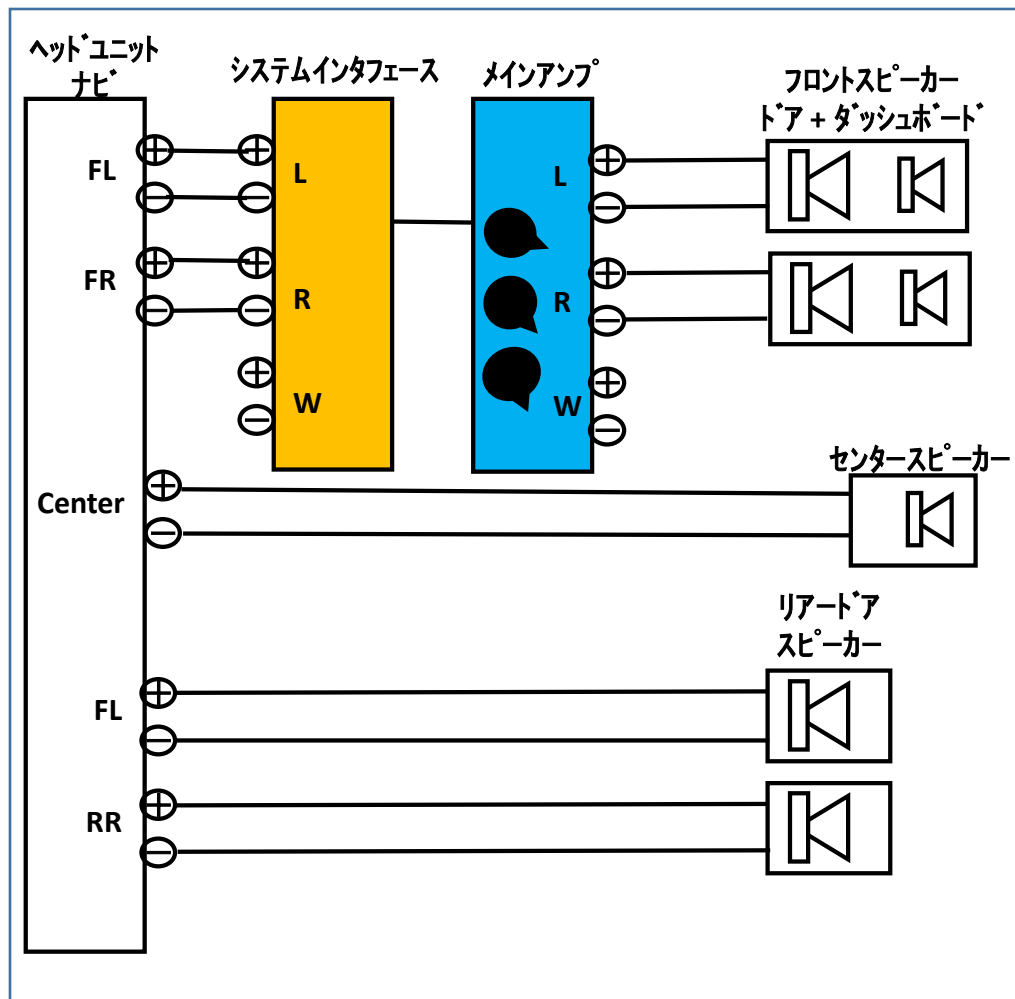
	0	1	2	3	4	5	6	7	8	9	10	11	12	13	14	15
L, R			中音 高音	中音 高音	中音 高音	中音 高音	中音 高音	中音 高音	中音 高音	フル レンジ	フル レンジ	フル レンジ	中音 高音	中音 高音	中音 高音	
W			低音	低音	低音	低音	低音	低音	低音	低音	低音	低音	低音	低音	低音	
補足	メーカー仕様		ユーザー、カスタマイズ 割り当て					メーカー仕様					ユーザー、カスタマイズ 割り当て		メーカー仕様	

PA-303J 接続例

303S0 スタンド（フェーダーでリアを適度に絞る）（PA504配線に接続可）

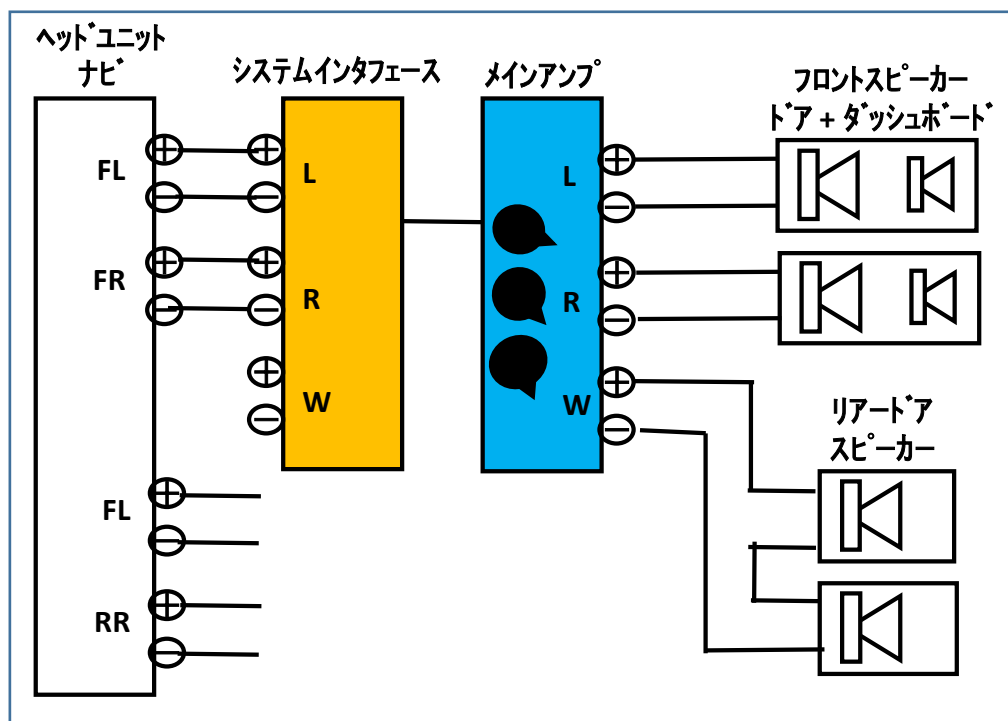


303S1 スタンド（リアとセンタースピーカーは素通しとする）
（フェーダーでリアを適度に絞る）
（PA504配線に接続可）

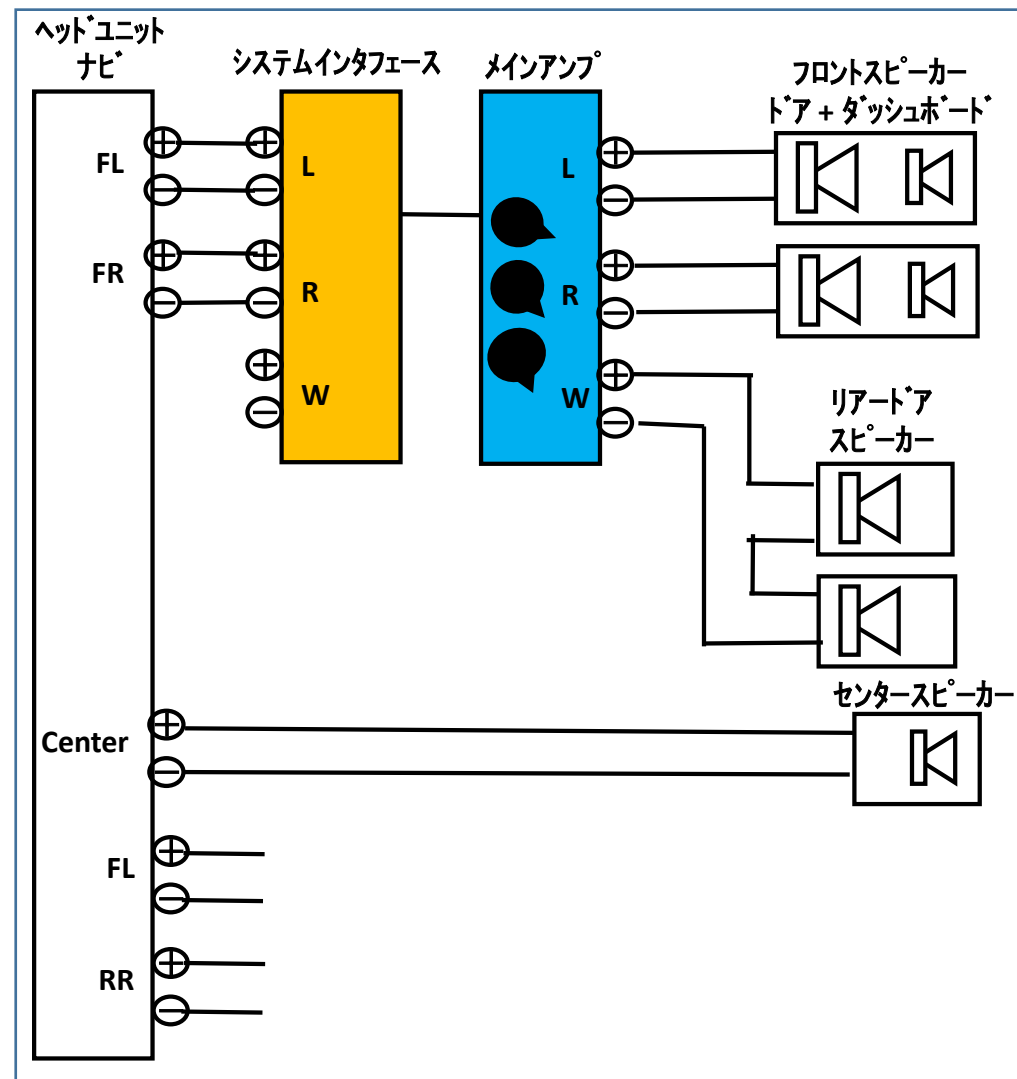


PA-303J 接続例

303R1 リアードアースピーカーをウーファーとして使う(PA504配線を一部アレンジ)

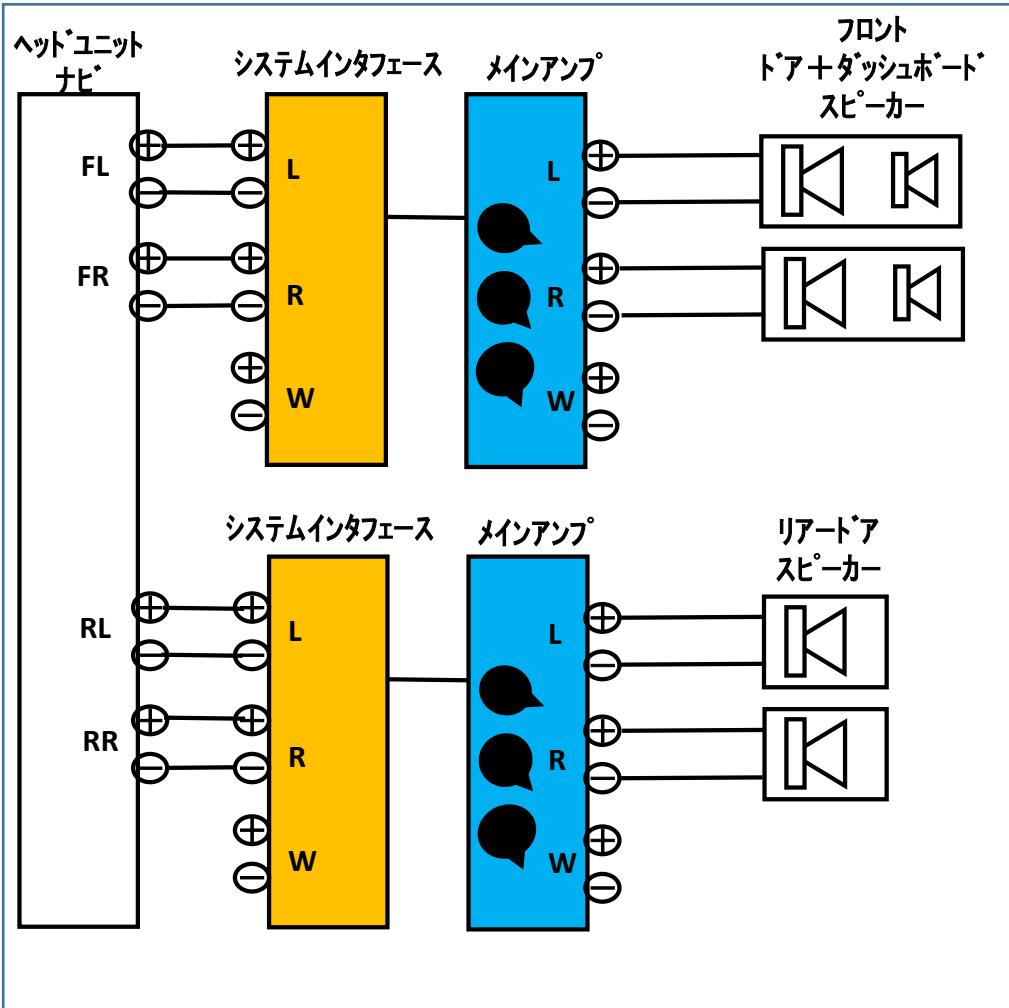


303R2 リアードアースピーカーをウーファーとして使う
センタースピーカーは素通しとする)
(PA504配線を一部アレンジ)

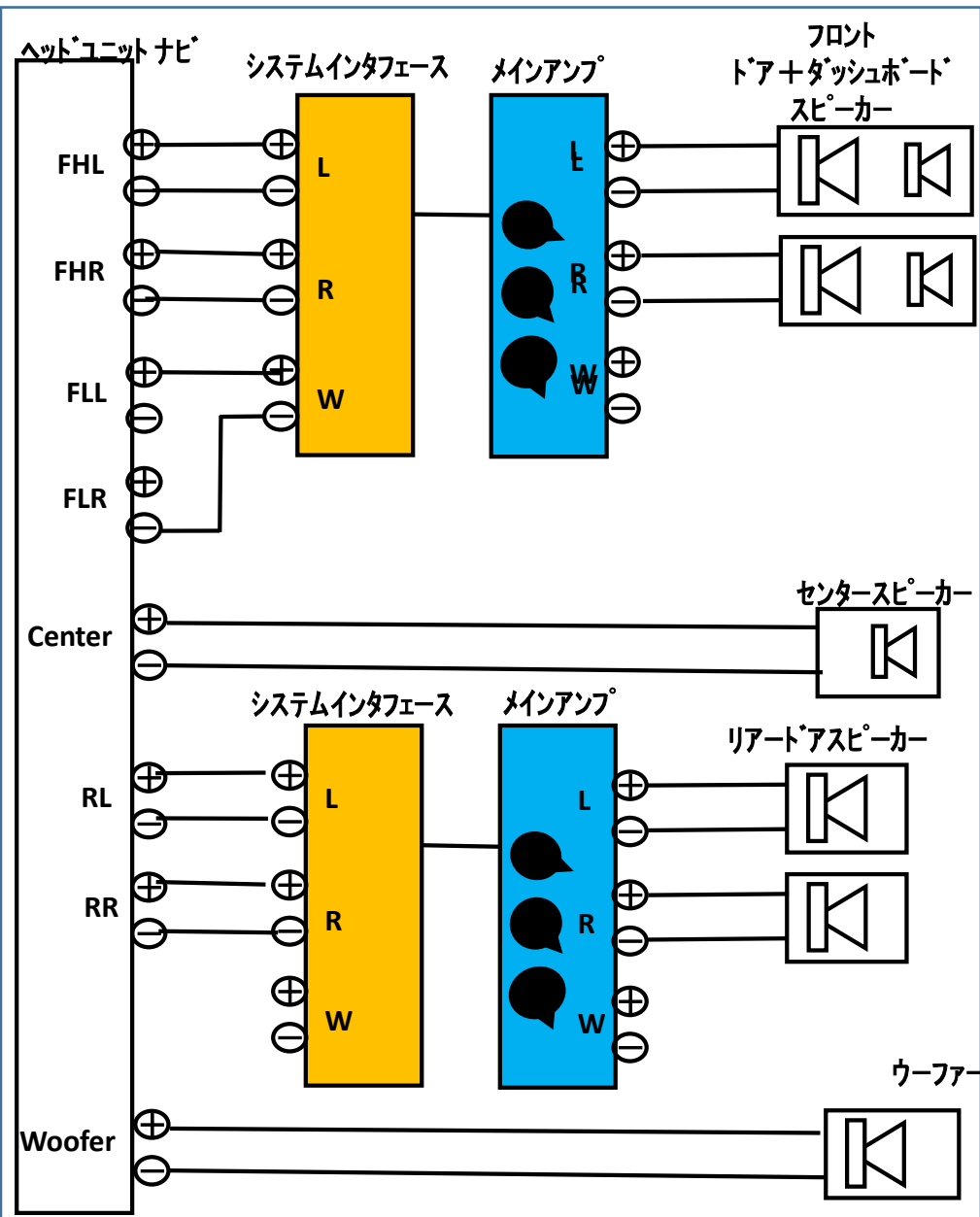


PA-306J 接続応用例

306S0 スタンド (PA504配線に接続可)

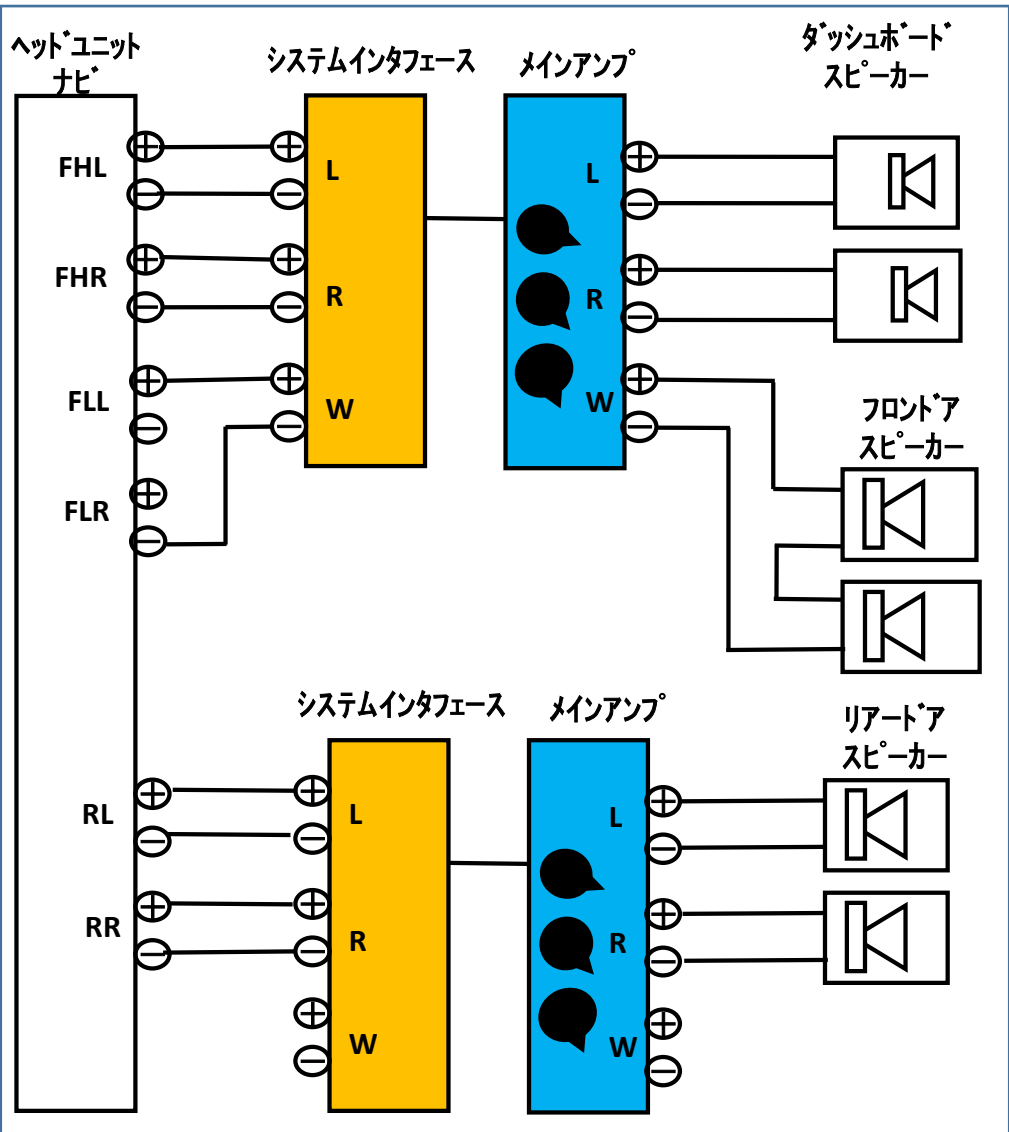


306S1 スタンド & Center & Woofer (PA504配線に接続可)



PA-306J 接続例

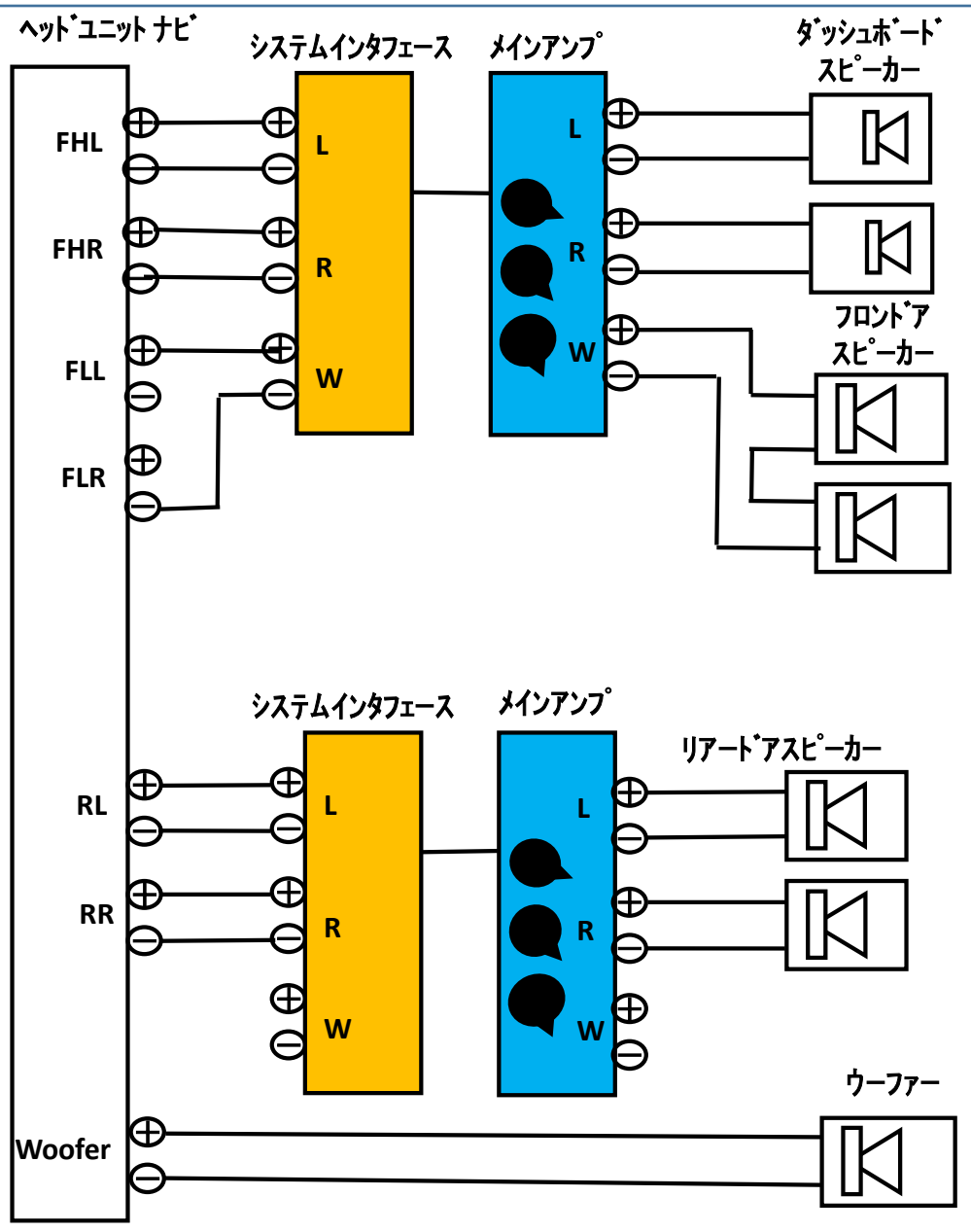
306R1 フロントが低音と中高音に分かれている場合、
(PA504配線を一部アレンジ)



PA-306J 接続応用例

306R2 フロントが低音と中高音に分かれている。

ウーファーがある。(PA504配線を一部アレンジ)



306R3 フロントが低音と中高音に分かれている。

センタースピーカー と ウーファーがある。(PA504配線を一部アレンジ)

